

Задача А. ШАШКА

Имя входного файла:	<code>chess.in</code>
Имя выходного файла:	<code>chess.out</code>
Ограничение по времени:	2 секунды
Ограничение по памяти:	256 мегабайт

Петр является главным по подсчету рейтингов в Шахматной Ассоциации Шахматистов Конгломерата Антарктики (ШАШКА).

В ассоциации используется рейтинг Эло. Рейтинг — это неотрицательное целое число. После каждой партии рейтинг пересчитывается по следующим правилам:

$$R'_A = R_A + 15 \cdot (S_A - E_A)$$

$$E_A = \frac{1}{1 + 10^{\frac{R_B - R_A}{400}}}$$

Здесь R_A и R_B — рейтинги игроков A и B , участвующих в партии, до ее начала, S_A — количество очков, набранных игроком A в партии (0 очков за проигрыш, 0,5 — за ничью и 1 за победу), R'_A — новый рейтинг игрока A . При этом рейтинг округляется вниз до ближайшего целого числа. Если рейтинг стал меньше нуля, то он становится равным нулю.

Всего ШАШКА насчитывает n игроков. Недавно в ассоциации состоялся турнир, в котором было сыграно m партий. Петр не справился с подсчетом новых рейтингов, поэтому он просит Вас помочь ему.

Формат входного файла

В первой строке входного файла находится одно целое число n ($2 \leq n \leq 1000$). Далее следует n строк, описывающих шахматистов. Каждая строка содержит неотрицательное целое число r_i ($r_i \leq 4000$) — рейтинг i -го игрока до начала турнира, а также фамилию игрока. Рейтинг и фамилия разделены одним пробелом. Фамилия состоит из заглавных и строчных латинских букв, и ее длина не превышает 50. Фамилии всех игроков непусты и различны.

Далее в отдельной строке следует целое число m ($0 \leq m \leq 1000$) — количество сыгранных матчей. Затем следует m строк, в каждой из которых содержатся фамилии первого и второго игроков партии, а затем целое число x : $x = 1$ означает, что выиграл первый игрок, $x = 2$ — второй, $x = 0$ — ничья.

Гарантируется, что фамилии различны и игроки с указанными фамилиями состоят в ШАШКА. Партии заданы в том порядке, в котором они были сыграны.

Формат выходного файла

В выходной файл выведите игроков в порядке уменьшения рейтинга. В случае равенства рейтингов раньше должен идти игрок, фамилия которого лексикографически меньше. Следуйте формату входного файла.

Примеры

chess.in	chess.out
4 3040 John 3030 Jon 3020 Juan 3010 Ivan 3 Ivan John 1 Jon Ivan 2 Ivan Juan 1	3032 Ivan 3031 John 3022 Jon 3012 Juan
4 3040 John 3030 Jon 3020 Juan 3010 Ivan 3 Ivan Juan 1 Jon Ivan 2 Ivan John 1	3032 John 3031 Ivan 3022 Jon 3012 Juan
4 3011 John 2995 Jon 3004 Juan 3002 Ivan 3 Ivan Juan 2 Jon Ivan 0 Ivan John 0	3011 Juan 3010 John 2994 Ivan 2994 Jon

Задача В. Монеты и гнезда

Имя входного файла: coins.in
Имя выходного файла: coins.out
Ограничение по времени: 2 секунды
Ограничение по памяти: 256 мегабайт

Петя долго-долго сидел у окна и наблюдал, как n ворон, каждая в свое гнездо, приносят монеты. Петя заметил, что i -ая ворона принесла в свое гнездо a_i монет. Опытным глазом Петя подметил, что если в i -ом гнезде окажется b_i монет, то гнездо со всем своим содержимым упадет на землю, и все монеты достанутся Пете.

У Пети есть m монет. Петя очень метко кидает монеты в гнезда. Помогите Пете узнать, какое максимальное число монет он может получить.

Формат входного файла

В первой строке входного файла находятся два целых числа n и m ($1 \leq n \leq 1000$, $0 \leq m \leq 1000$) — число ворон и монет у Пети соответственно. Во второй строке находятся n чисел a_i ($0 \leq a_i \leq 1000$). В третьей строке находятся n чисел b_i ($a_i < b_i \leq 1000$).

Формат выходного файла

В выходной файл выведите одно число — максимальное число монет, которые Петя может получить.

Примеры

coins.in	coins.out
2 3 1 2 4 6	6
3 3 1 2 3 4 8 16	4

Задача С. ГЛОНАСС

Имя входного файла: `glonass.in`
Имя выходного файла: `glonass.out`
Ограничение по времени: 2 секунды
Ограничение по памяти: 256 мегабайт

Вася с детства занимается спортом. Недавно он решил принять участие в марафоне. Естественно, он решил подготовиться к этому событию. Для этого он решил использовать недавно приобретенный ГЛОНАСС-навигатор.

Вася бежит по какому-то маршруту с постоянной скоростью, а навигатор каждые t секунд отмечает его местоположение. К сожалению, существующая технология позволяет получать эти данные лишь с некоторой погрешностью r . Это означает, что расстояние между полученной точкой и реальным местоположением не превосходит r метров. В качестве дополнительной опции навигатор вычисляет среднюю скорость передвижения v . Для этого он вычисляет длину полученной им ломаной и делит на время забега.

Как-то раз после очень длинного забега Вася заинтересовался, с какой минимальной скоростью он мог бежать, если величины t , r и v ему известны. Скорость Васи в течение забега не меняется, но направление движения он может менять мгновенно.

Формат входного файла

Первая строка входного файла содержит три вещественных числа t , r и v ($1 \leq t, r, v \leq 100$).

Формат выходного файла

В выходной файл выведите одно вещественное число v_{min} — минимально возможную скорость передвижения Васи. Ответ считается верным, если отличается от истинного не более чем на 10^{-6} .

Примеры

<code>glonass.in</code>	<code>glonass.out</code>
1 1 1	0

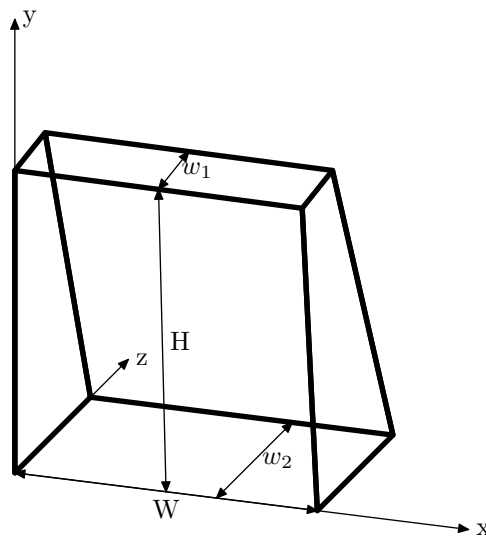
Задача D. Хоккейные ворота

Имя входного файла: `hockey.in`
Имя выходного файла: `hockey.out`
Ограничение по времени: 2 секунды
Ограничение по памяти: 256 мегабайт

Министр по делам семьи, молодежи и спорта Флатландии решил сделать игру хоккей «национальным» видом спорта. Для этого он приказал в каждом населенном пункте построить хоккейные площадки, в каждом городе — ледовый дворец, а также закупить все необходимое оборудование (например, ворота, клюшки, шайбы).

После исследования рынка спортивных товаров обнаружилось, что хоккейные ворота покупать очень дорого, поэтому их решили делать самостоятельно. Но вот незадача: никто не знает площадь сетки, которую нужно натянуть на одни ворота.

Ворота выглядят следующим образом:



Высота ворот — H метров, ширина — W метров, малая глубина — w_1 метров, большая глубина — w_2 метров. Сетку натягивают на заднюю часть ворот, бока и верхнюю часть ворот. Заметим, что для большей экономии сетку натягивают так, чтобы ее площадь была минимальной.

Уже скоро начнутся первые Флатландские игры, а Флатландские математики все еще не могут оценить затраты на ворота. Министр узнал о ваших успехах в области программирования и попросил написать программу, решающую его задачу.

Формат входного файла

В единственной строке находятся четыре вещественных числа H , W , w_1 , w_2 ($0 < H, W \leq 2$, $0 \leq w_1 \leq w_2 \leq 2$).

Формат выходного файла

В выходной файл выведите единственное число — общую площадь сетки, необходимую для одних хоккейных ворот, с точностью до 10^{-5} .

Примеры

<code>hockey.in</code>	<code>hockey.out</code>
1.22 1.83 1 1.5	7.29283
2 1.5 1 1.5	9.59233

Задача Е. Муха в банке

Имя входного файла: `insect.in`
Имя выходного файла: `insect.out`
Ограничение по времени: 2 секунды
Ограничение по памяти: 256 мегабайт

Как настоящий юный энтомолог, Вася содержит у себя дома личную домашнюю муху. Муха у него живет в тонком, почти плоском стеклянном сосуде, по форме напоминающем прямоугольник.

По наблюдениям Васи, муха летает внутри сосуда с постоянной скоростью, при столкновении со стенками «отражаясь» от них согласно законам отражения света.

Ему стало интересно, где муха будет находиться через некоторый момент времени, если изначально она была в самом центре сосуда (то есть центре правильного прямоугольника) и задано ее начальное направление полета. Для этого он попросил Вас написать программу.

В процессе своего полета муха, возможно, несколько раз отражается от стенок сосуда, являющихся сторонами прямоугольника, но никогда не попадает в какой-либо угол.

Формат входного файла

Первая строка входного файла содержит два целых числа w и h ($1 \leq w, h \leq 100$) — соответственно ширина и высота прямоугольника. Вторая строка содержит два целых числа vx и vy ($-100 \leq vx, vy \leq 100$) — точка, в направлении которой изначально движется муха из центра прямоугольника, если центр прямоугольника находится в начале координат (точке $(0, 0)$), его стороны параллельны осям координат (сторона длиной w вдоль оси Ox , сторона длиной h вдоль оси Oy). При этом vx и vy не могут быть одновременно равны 0. Третья и последняя строка содержит единственное целое число t ($0 \leq t \leq 100$) — время полета мухи.

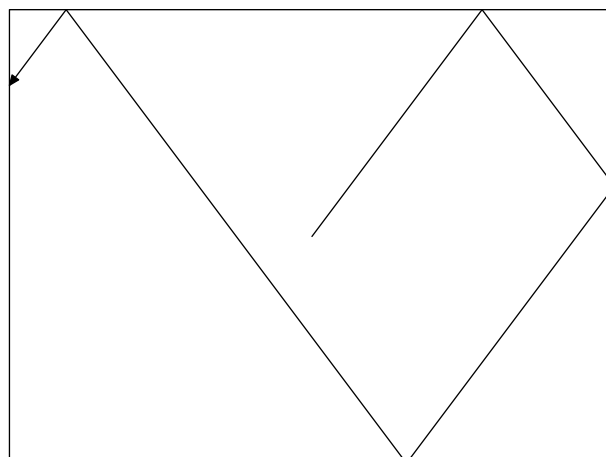
Формат выходного файла

В выходной файл выведите два вещественных числа x и y — координаты мухи по истечении времени t , с точность не меньшей, чем 10^{-3} .

Примеры

<code>insect.in</code>	<code>insect.out</code>
4 3 3 4 10	-2.000 1.000
7 7 2 3 20	-2.90600 2.64101

Пояснение к первому примеру:



Задача F. Обратные числа

Имя входного файла: `inverse.in`
Имя выходного файла: `inverse.out`
Ограничение по времени: 2 секунды
Ограничение по памяти: 256 мегабайт

Позавчера Рома узнал про новую для него операцию в математике — *взятие по модулю*, которая обозначается $a \bmod m$, например $5 \bmod 3 = 2$. Напомним, что $a \bmod m = b$, если $a = m \cdot k + b$ и $0 \leq b < m$ (все перечисленные числа целые).

Вчера Рома начал перемножать числа, и заметил, что бывают такие случаи, что $(a \cdot b) \bmod m = 1$ (причем не обязательно оба числа равны единице). И это его очень заинтересовало, он даже придумал название этому феномену — числа a и b взаимно обратны по модулю m .

Сегодня утром Рома начал рассматривать простые числа m . Он доказал, что в таком случае для любого числа $a : 1 \leq a < m$ существует ровно одно b , такое что $(a \cdot b) \bmod m = 1$. Однако он не знает, как по числам a и m найти число b . Помогите ему!

Формат входного файла

В единственной строке входного файла заданы числа a и m ($1 \leq a < m \leq 2 \cdot 10^9$). Число m — простое.

Формат выходного файла

В выходной файл выведите число b , такое что $(a \cdot b) \bmod m = 1$. Оно должно также удовлетворять неравенству $1 \leq b < m$.

Примеры

<code>inverse.in</code>	<code>inverse.out</code>
3 7	5
6 23	4

Задача G. Рождественская лотерея

Имя входного файла: `lottery.in`
Имя выходного файла: `lottery.out`
Ограничение по времени: 2 секунды
Ограничение по памяти: 256 мегабайт

На носу Рождество, а в магазинах торговой сети *АКЕИ* по-прежнему пусто. Чтобы привлечь к себе покупателей, менеджер по продажам Антон придумал следующую акцию. За каждые A рублларов, которые потратил покупатель, он получает один лотерейный билет, или, как будет сказано в рекламе, *шанс выиграть автомобиль*.

Однако не все кассиры были в курсе этой акции, и некоторые покупатели остались без положенных им билетиков. Теперь Антон ежедневно получает кипу чеков, по которым ему надо выдать лотерейные билеты. Он не спит уже третью ночь и очень устал.

Помогите ему выяснить, сколько билетов необходимо выдать.

Формат входного файла

В первой строке входного файла находится целое число n — число чеков ($1 \leq n \leq 1000$), а также целое число A — количество рублларов, которое необходимо потратить для получения одного билета ($1 \leq A \leq 1000$).

Во второй строке находятся n целых чисел — суммарная стоимость покупок в каждом из чеков ($1 \leq a_i \leq 10000$). Все цены указаны в рублларах.

Формат выходного файла

В выходной файл выведите суммарное число билетов, которые Антон должен выдать.

Примеры

<code>lottery.in</code>	<code>lottery.out</code>
3 2 1 2 4	3
2 3 1 2	0

Задача Н. Рекламный плакат

Имя входного файла: poster.in
Имя выходного файла: poster.out
Ограничение по времени: 2 секунды
Ограничение по памяти: 256 мегабайт

Однажды в одном далеком-далеком городе БайтСити компания МакроХард решила разместить по всему городу свои рекламные плакаты. Для этих плакатов было заготовлено несколько рекламных лозунгов.

Каждый лозунг состоит из нескольких слов, порядок которых, разумеется, менять нельзя. Каждое следующее слово можно расположить на плакате или в новой строке горизонтально, или, начиная со следующей строки, вертикально по одной букве слова в одной строке. При этом нельзя два последовательных слова написать вертикально, так как в этом случае их нельзя будет различить.

Известно, что рекламный плакат можно сделать сколь угодно высоким, но, к сожалению, ширина плаката ограничена. Поэтому компания МакроХард хочет разместить лозунг на плакате таким образом, чтобы минимизировать максимальную ширину. Каждое слово печатается одним и тем же моноширинным шрифтом, потому достаточно минимизировать длину самого длинного слова, записанного горизонтально.

В данной задаче Вам дан один рекламный лозунг. Необходимо найти размещение, минимизирующее ширину плаката.

Формат входного файла

В первой строке входного файла задано одно число n ($1 \leq n \leq 100$) — число слов в рекламном лозунге. В следующих n строках записан сам лозунг — по одному слову в строке.

Длина каждого слова не менее двух и не более 100 символов. Слова состоят только из строчных латинских букв.

Формат выходного файла

В выходной файл выведите единственное число — минимальную ширину плаката.

Примеры

poster.in	poster.out
5 THIS IS AN EASY EXAMPLE	4
9 AND THIS IS SECOND SAMPLE FOR THIS EASY PROBLEM	6